 www.bewator.se	TECHNICAL INFORMATION	Doc nr: 80927-1
	Bewatel V801/B801	Dat: 03-33

SE Inkoppling av svarsapparater V801 eller B801

Introduktion

V801 (väggmodell) eller B801 (bordmodell) svarsapparater kan anslutas till porttelefonerna Bewatel BT41, BT44 eller BTK41. Normalt kan du ansluta upp till tre svarsapparater parallellt, så att summer ljuder i alla på anrop. Tal och öppning kan ske från någon av dessa.



Inkoppling

BT41 Porttelefon med en anropsknapp.

BT44 Porttelefon med fyra anropsknappar. I denna modell gäller att fyra ledningar från de olika svarsapparaterna är parallella, medan den femte (summer) inkopplas på olika plintar i BT44.

BTK41 Porttelefon med inbyggt kodlås och en anropsknapp.

Se nästa sida för beskrivning av plintar. Symboler är enligt följande:

-  = Mikrofon
-  = Högtalare
-  = Öppningsknapp
-  = Summer (Anrop)

GB Connection of handsets V801 or B801

Introduction

The V801 (wall mounted) or B801 (table-top) handsets can be connected to the door phones Bewatel BT41, BT44 or BTK41.

Normally you can connect up to three handsets in parallel, resulting in that the buzzer will sound in all three at the same time. Speech and remote opening will be possible from either of them.





Connection

BT41 Door phone with one calling button.

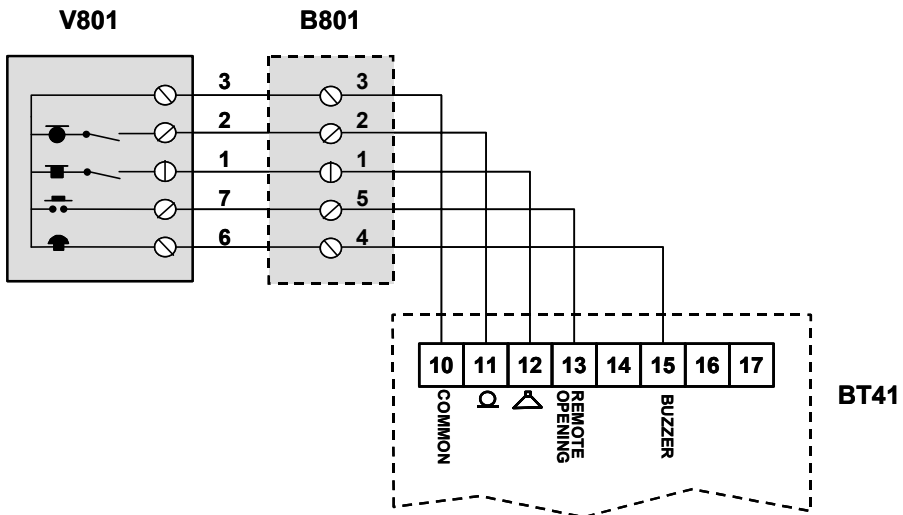
BT44 Door phone with four calling buttons. In this model four wires from each handset are in parallel, while the fifth (buzzer) is connected to different terminal blocks in the BT44.

BTK41 Door phone with integrated code lock and one calling button.

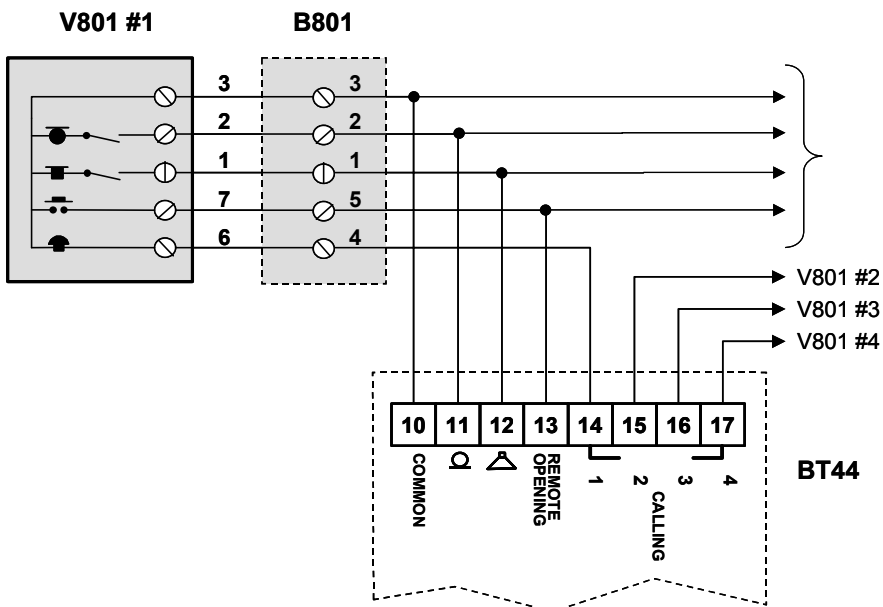
See next page for description of terminal blocks. The symbols are as follows:

-  = Microphone
-  = Speaker
-  = Remote opening
-  = Buzzer (Calling)

Bewatel BT41



Bewatel BT44



Bewatel BTK41

